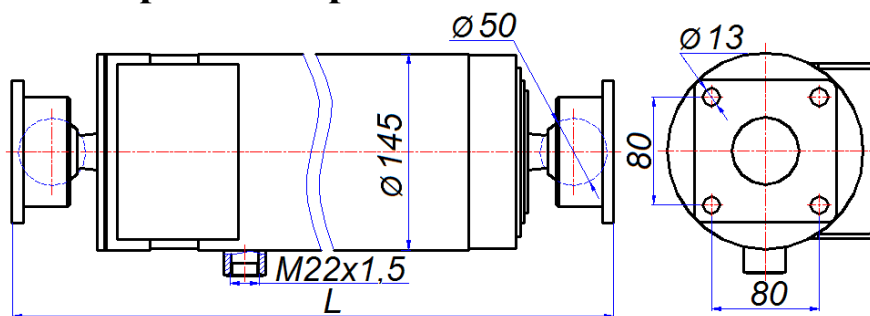


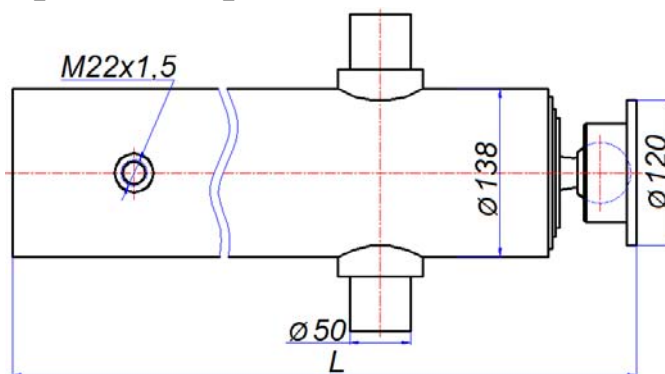
Гидроцилиндры производства Болгарии

Гидроцилиндры типа СНТ-090-03-0812



Обозначение	L, мм	Ход, мм	Место применения
СНТ-090-03-0812	530	812	МКМ-35/4503 подъем кузова

Гидроцилиндры типа СНТ-060-04-2228



Обозначение	L, мм	Ход, мм	Место применения
СНТ-060-04-2228	799	2228	МКМ-45/4605/4607 подъем кузова