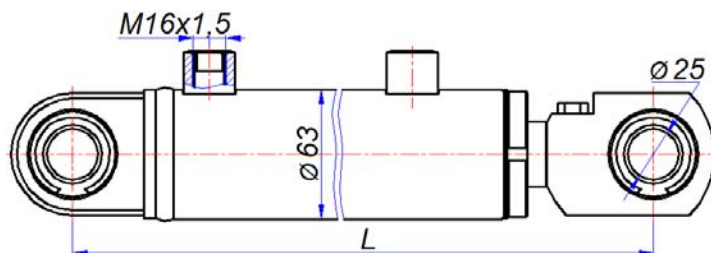
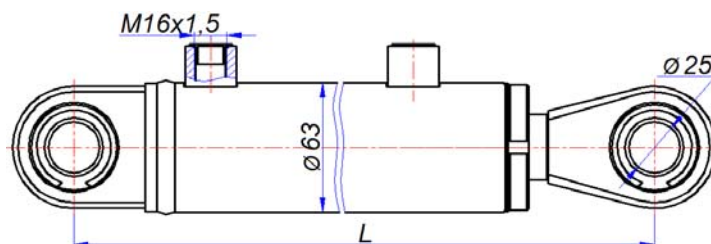


Гидроцилиндры производства ОАО «Ряжский АРЗ»

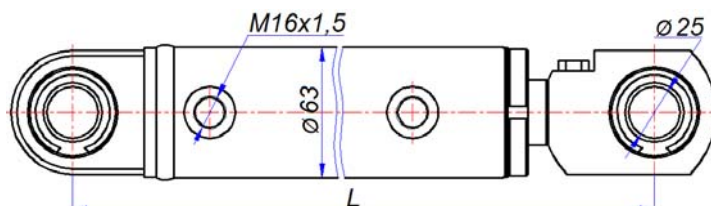
Гидроцилиндры типа ГЦПс.6-1.50.32.S.000



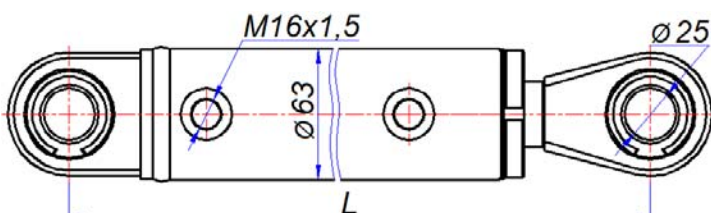
Обозначение	L, мм	Ход, мм	Место применения
ГЦПс.6-1.50.32.60.000	295	60	ЩБП подъем - опускание
ГЦПс.6-1.50.32.100.000	335	100	МКМ прижим контейнера стандартный, МСКС прижим контейнера ЩО-4, ОНМ подъем - опускание
ГЦПс.6-1.50.32.160.000	395	160	МКМ привод створки, МКМ-2 привод ворошилки, ОНМ поворот гребенки, МКЗ привод выгружающей плиты, МКТ поворот бревна, привод замка
ГЦПс.6-1.50.32.320.000	555	320	МКМ-35/45 привод ворошилки, МКЗ-10 привод выгружающей плиты, прижим контейнера
ГЦПс.6-1.50.32.400.000	635	400	МКМ-7 Подъем заднего борта



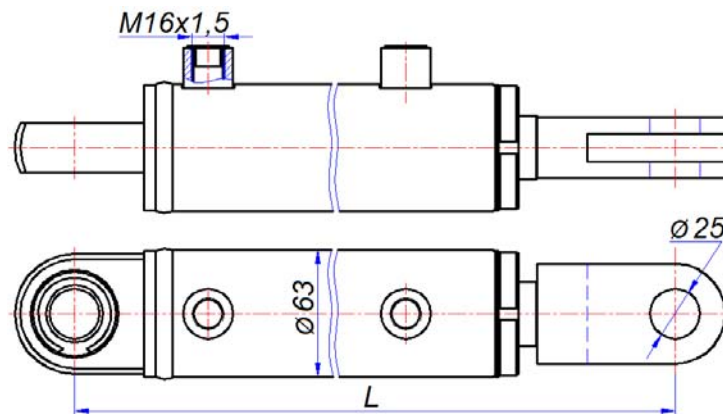
Обозначение	L, мм	Ход, мм	Место применения
ГЦПс.6-1.50.32.40.000	275	40	МКМ-4605 прижим бокового захвата
ГЦПс.6-1.50.32.200.000	435	200	ПР подъем – опускание разбрасывателя
ГЦПс.6-1.50.32.490.000	725	490	ОСУ-6 поворот отвала
ГЦПс.6-1.50.32.500.000	735	500	МКЗ 42 поворот шторки



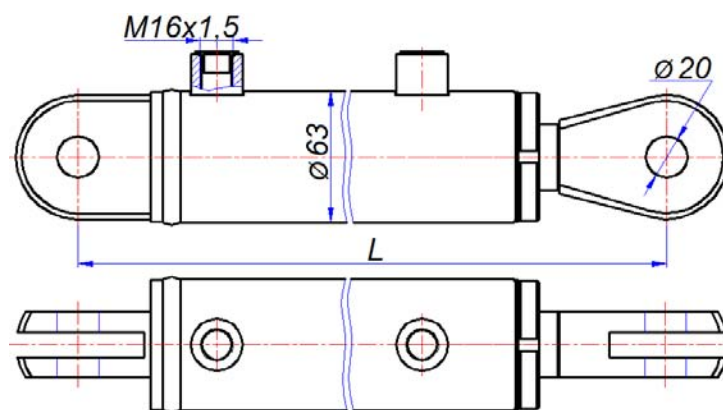
Обозначение	L, мм	Ход, мм	Место применения
ГЦПс.6-1.50.32.100.000-01	335	100	МЛ прижим контейнера



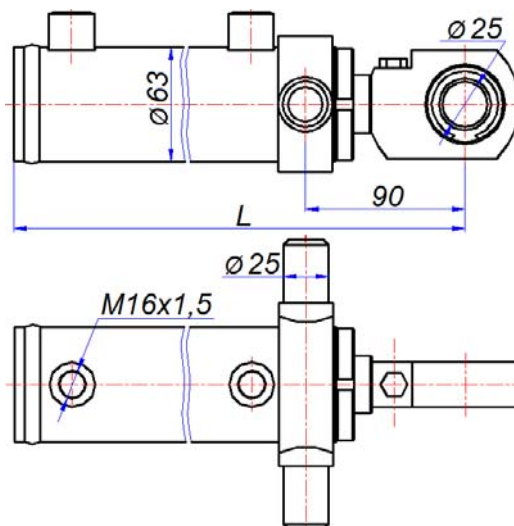
Обозначение	L, мм	Ход, мм	Место применения
ГЦПс.6-1.50.32.500.000-03	735	500	ОНМ-8 подъем – опускание гребенки



Обозначение	L, мм	Ход, мм	Место применения
ГЦПс.6-1.50.32.160.000-01	412	160	ПТПУ привод шторки

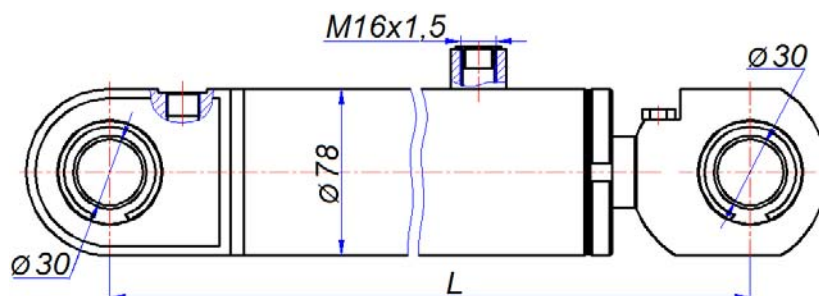


Обозначение	L, мм	Ход, мм	Место применения
ГЦПД-1.50.32.50.009	293	50	МКМ-7 прижим еврозахвата



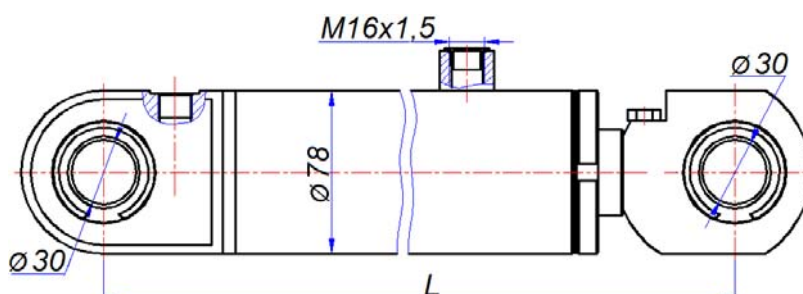
Обозначение	L, мм	Ход, мм	Место применения
ГЦПФс.6-1.50.32.50.000	250	50	МКМ-4605 прижим еврозахвата
ГЦПФс.6-1.50.32.320.000	520	320	МКЗ-40 прижим захвата

Гидроцилиндры типа ГЦПс.6-1.63.32.S.000

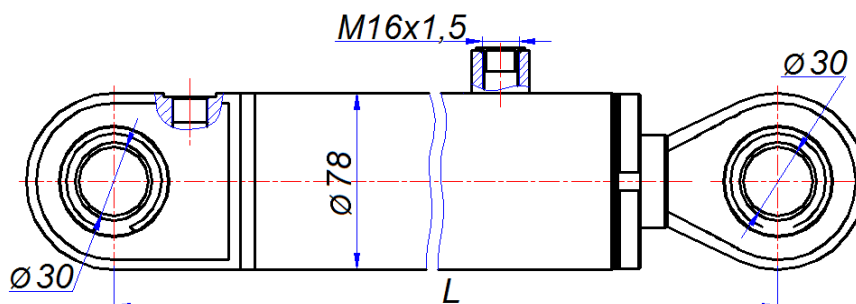


Обозначение	L, мм	Ход, мм	Место применения
ГЦПс.6-1.63.32.320.000	565	320	МКЗ-35/40 опрокидывание контейнера

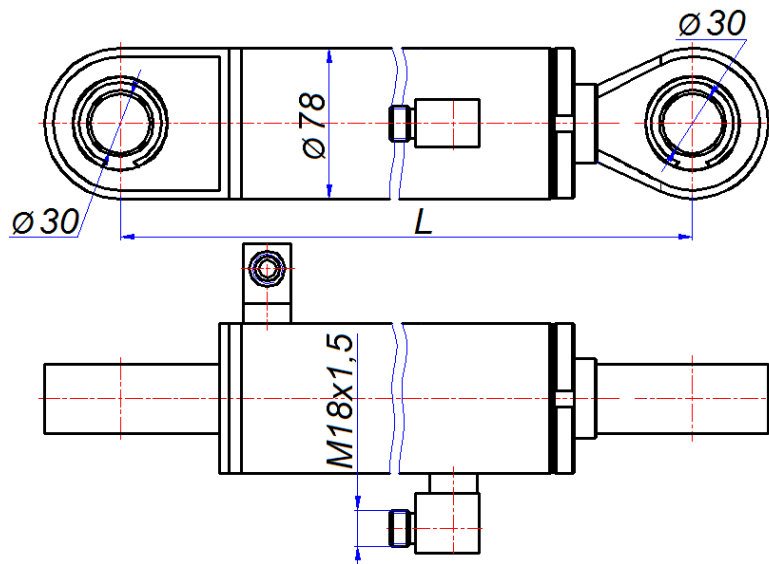
Гидроцилиндры типа ГЦПс.6-1.63.40.S.000



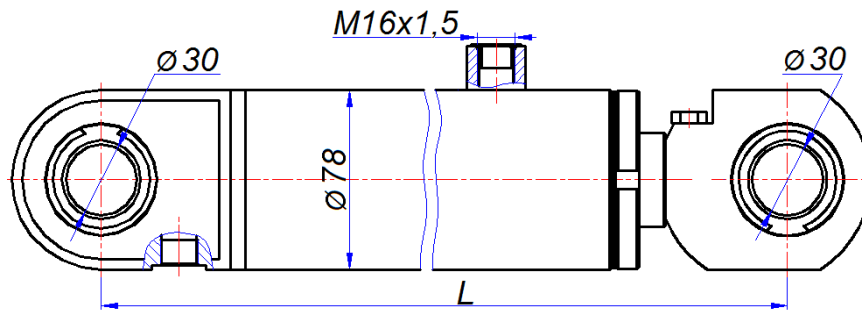
Обозначение	L, мм	Ход, мм	Место применения
ГЦПс.6-1.63.40.200.000	445	200	МЛ привод опорного ролика
ГЦПс.6-1.63.40.320.000	565	320	МКМ-2 Поворот рамы манипулятора МКЗ-10 опрокидывание захвата
ГЦПс.6-1.63.40.320.000-04	565	280	МКМ-35/45 Поворот рамы манипулятора (втуленный)
ГЦПс.6-1.63.40.400.000	645	400	МКМ выдвигание каретки
ГЦПс.6-1.63.40.500.000	745	500	МКМ, МКЗ подъем заднего борта, МКЗ-10 опрокидывание контейнера
ГЦПс.6-1.63.40.630.000	875	630	МКМ-4605 подъем заднего борта



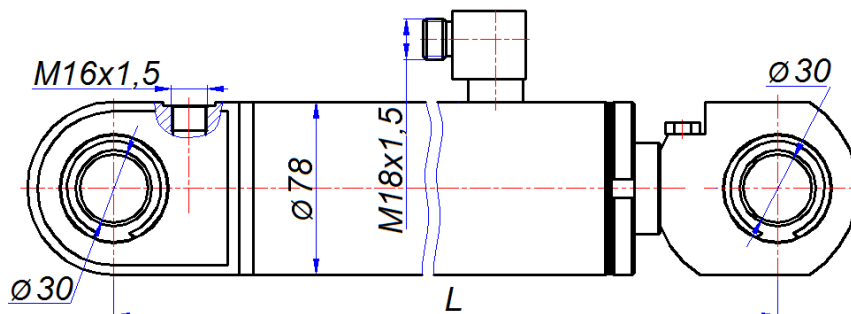
Обозначение	L, мм	Ход, мм	Место применения
ГЦПс.6-1.63.40.400.000-03	645	400	ПР-1.27 поворот отвала



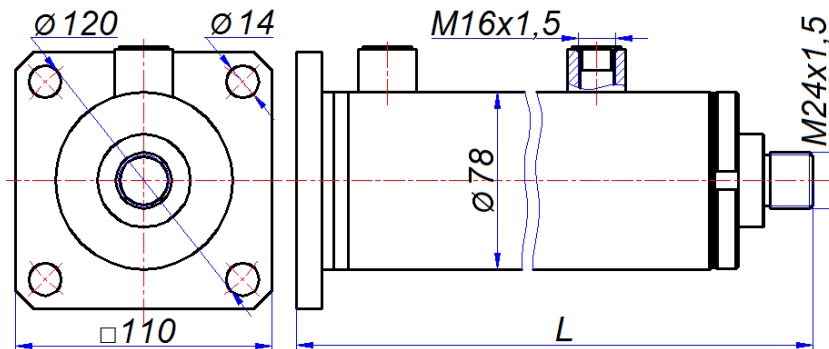
Обозначение	L, мм	Ход, мм	Место применения
ГЦПс.6-1.63.40.320.000-01	565	320	МКМ 7 Опрокидывание контейнера
ГЦПс.6-1.63.40.500.000-01	745	500	МКМ 7 Выдвижение каретки



Обозначение	L, мм	Ход, мм	Место применения
ГЦПс.6-1.63.40.630.000-02	875	630	МКМ 7 Манипулятор подъем/опускание

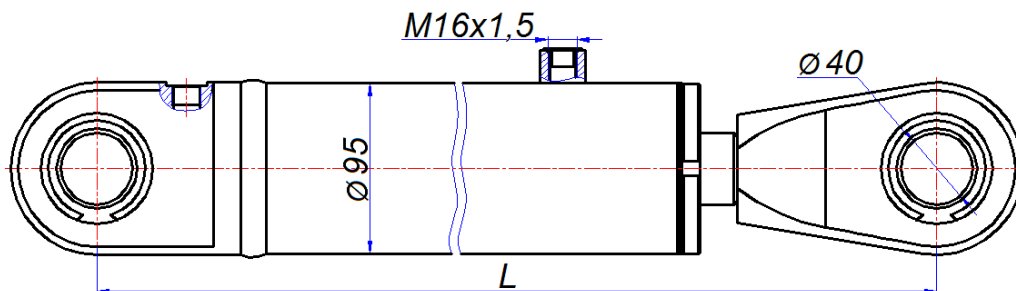


Обозначение	L, мм	Ход, мм	Место применения
ГЦПс.6-1.63.40.700.000	945	700	МКС-3501 выдвижение стрелы

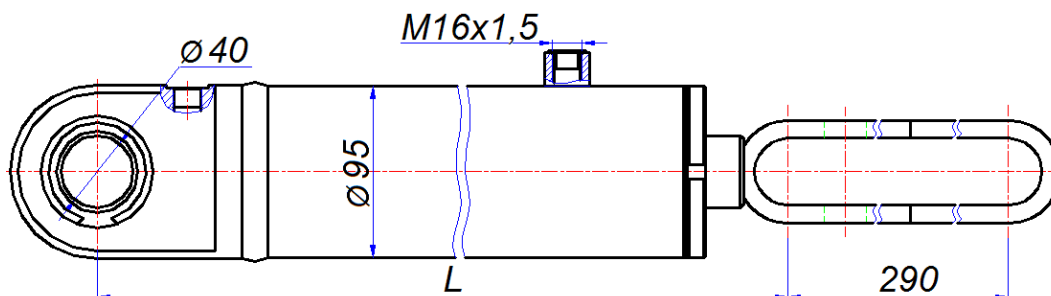


Обозначение	L, мм	Ход, мм	Место применения
ГЦПФс.6-1.63.40.220.000	404	220	ПТПУ домкрат

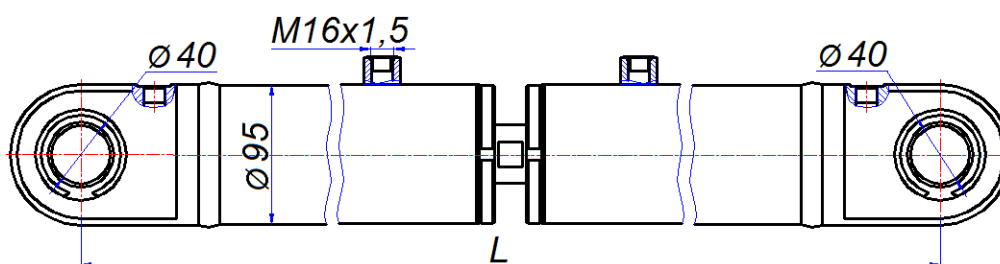
Гидроцилиндры типа ГЦПс.6-1.80.40.S.000



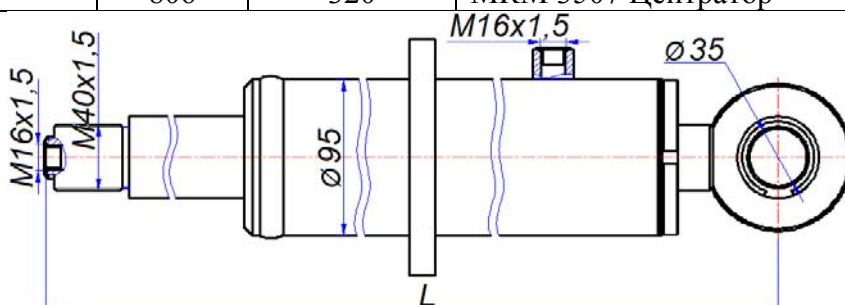
Обозначение	L, мм	Ход, мм	Место применения
ГЦПс.6-1.80.40.630.000	995	630	МКМ подъем стрелы манипулятора
ГЦПс.6-1.80.40.1200.000	1565	1200	МКЗ-35/40 портал - подъем портала



Обозначение	L, мм	Ход, мм	Место применения
ГЦОп.1.80.40.400	685	400	ОСУ-6 подъем отвала

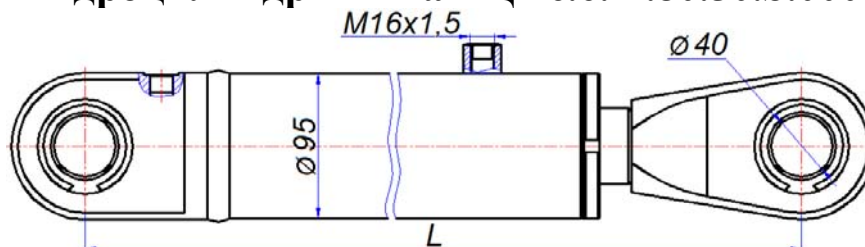


Обозначение	L, мм	Ход, мм	Место применения
ГЦ2Х.1.80.40.400.000	886	400	МКМ 7 Центратор (кроме МКМ-3507)
ГЦ2Х.1.80.40.320.000	806	320	МКМ 3507 Центратор

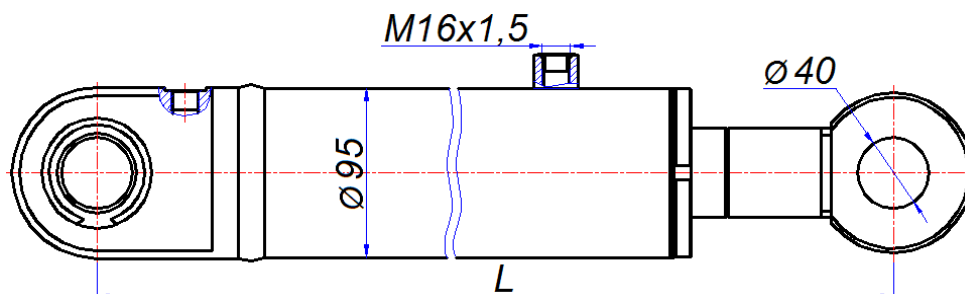


Обозначение	L, мм	Ход, мм	Место применения
ГЦОс.1.80.40.292.000	745	292	Средний отвал подъем отвала

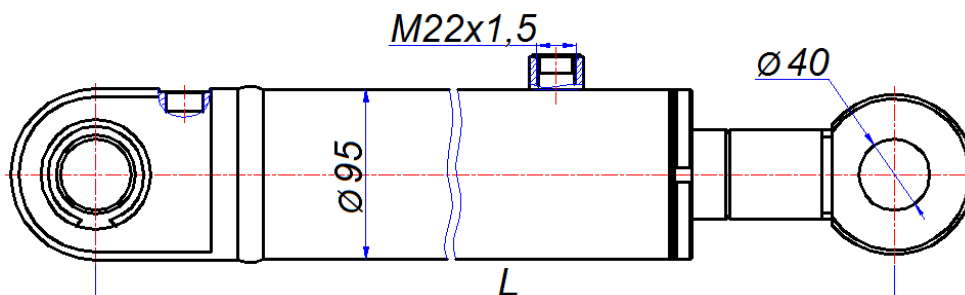
Гидроцилиндры типа ГЦПс.6.-1.80.50.S.000



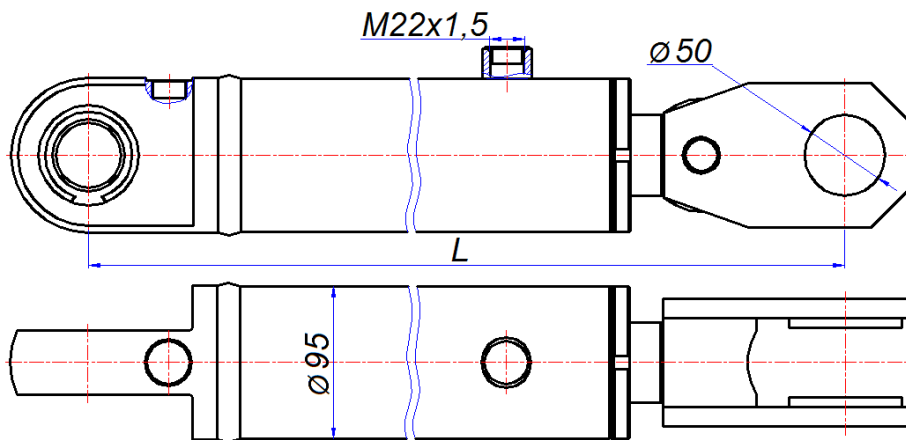
Обозначение	L, мм	Ход, мм	Место применения
ГЦПс.6-1.80.50.400.000	765	400	МКМ опрокидывание захвата, подъем кузова МКЗ подъем контейнера
ГЦПс.6-1.80.50.500.000	865	500	МКЗ-35/40 портал опора аутригера
ГЦПс.6-1.80.50.630.000	995	630	МКС-1/3 опора аутригера
ГЦПс.6-1.80.50.800.000	1165	800	МКЗ-35/40 подъем з/борта



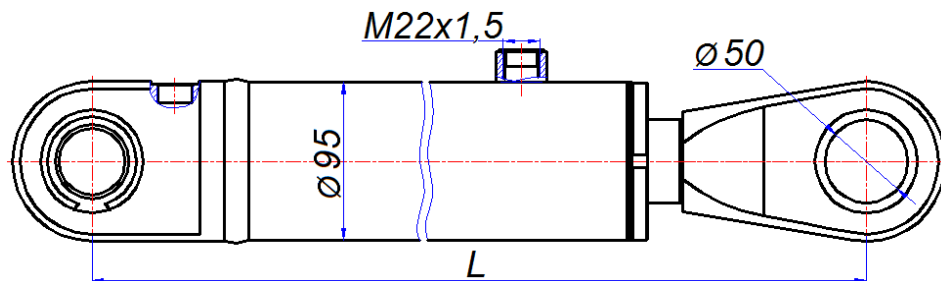
Обозначение	L, мм	Ход, мм	Место применения
ГЦПс.6-1.80.50.400.000-04	757	400	МКМ, МКЗ, МКЗ-10 подъем кузова



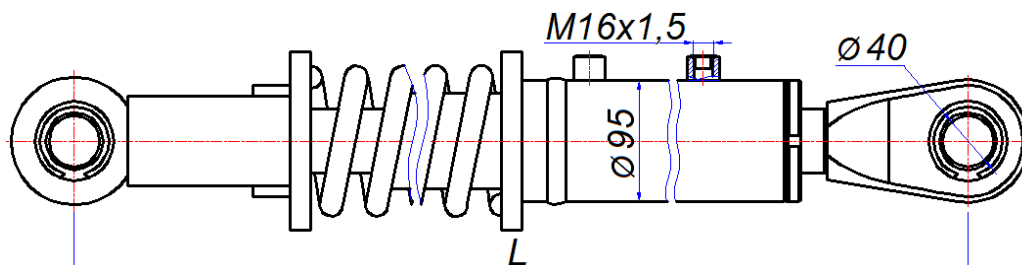
Обозначение	L, мм	Ход, мм	Место применения
ГЦПс.6-1.80.50.800.000-05	1157	800	МКЗ, МКЗ-10 привод упл. плиты



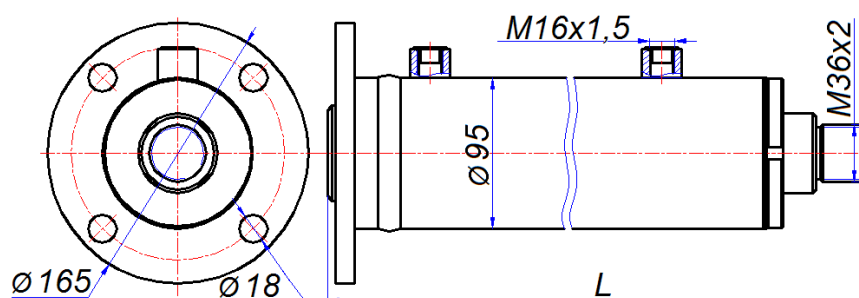
Обозначение	L, мм	Ход, мм	Место применения
ГЦПс.6-1.80.50.800.000-06	1165	800	МКМ-2 привод упл. плиты проушина "мама"



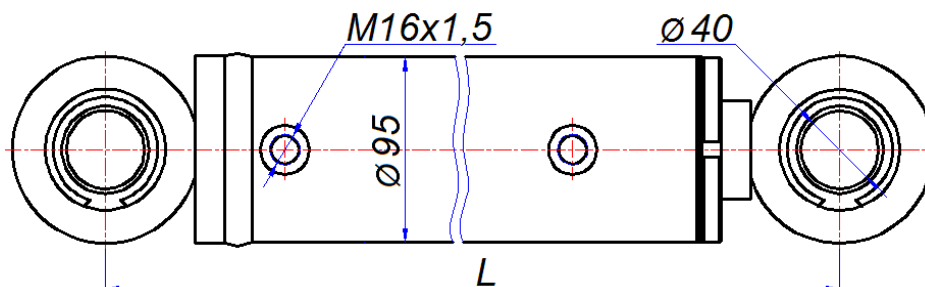
Обозначение	L, мм	Ход, мм	Место применения
ГЦПс.6-1.80.50.800.000-07	1165	800	МКМ-2 привод упл. плиты проушина "папа"



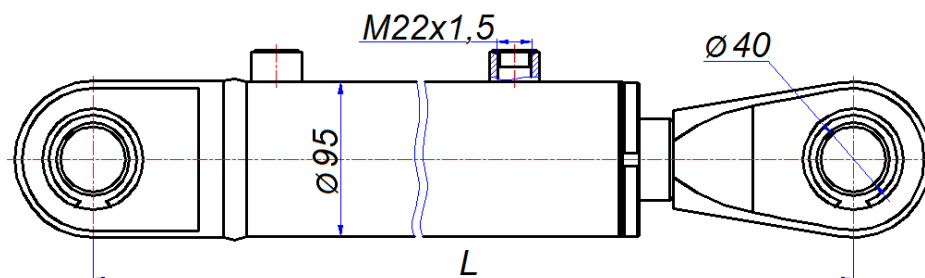
Обозначение	L, мм	Ход, мм	Место применения
ГЦО6 1.80.50.700.000	1625	700	ОСУ 5 Выдвижение отвала



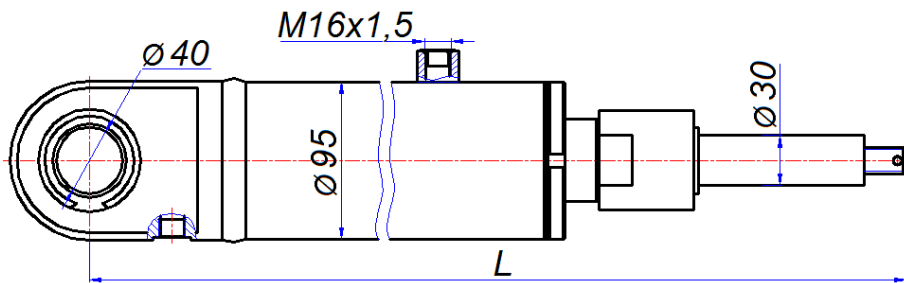
Обозначение	L, мм	Ход, мм	Место применения
ГЦПФс.6-1.80.50.400.000	???	400	МКМ домкрат



Обозначение	L, мм	Ход, мм	Место применения
ГЦТС.1.80.50.250.000	513	250	ОНМ-7,ОНМ 8 поворот навески

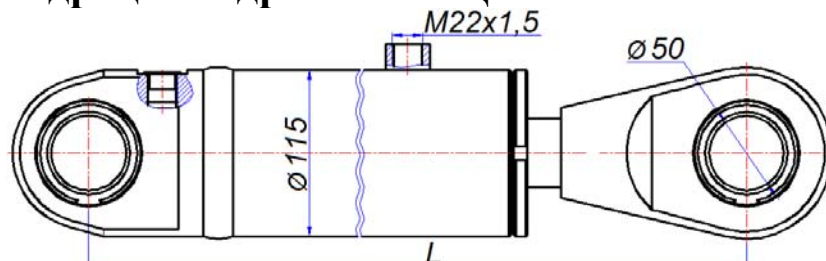


Обозначение	L, мм	Ход, мм	Место применения
ГЦПс.6-1.80.50.1000.000	1365	1000	МК3 45 привод пресс-плиты

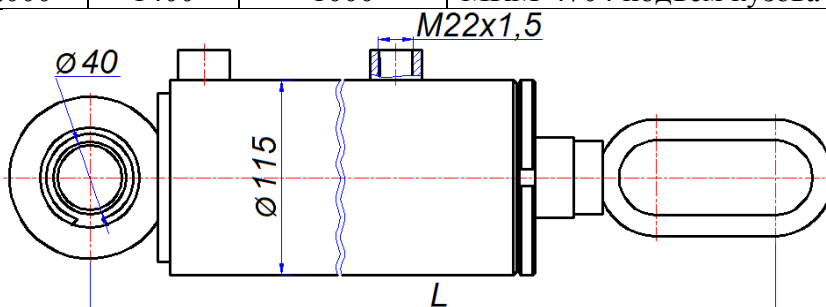


Обозначение	L, мм	Ход, мм	Место применения
ГЦПс.6-1.80.50.100.000-02	?????	100	ПР 1.27 подъем отвала

Гидроцилиндры типа ГЦПс.6-1.100.50.S.000

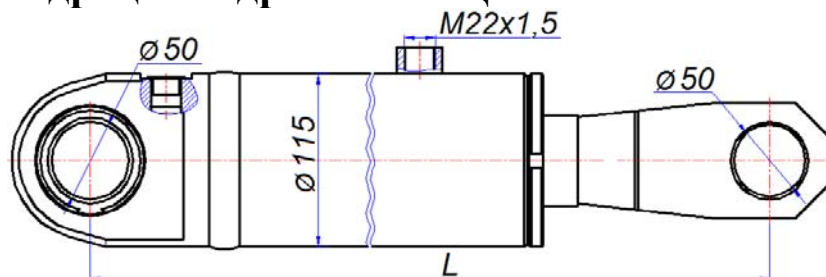


Обозначение	L, мм	Ход, мм	Место применения
ГЦПс.6.-1.100.50.500	500	900	МКМ 7 привод пресс-плиты
ГЦПс.6.-1.100.50.630.000	1030	630	МКЗ-35/40 привод ножа
ГЦПс.6.-1.100.50.800.000	1200	800	МКЗ-35/40 привод каретки
ГЦПс.6.-1.100.50.800.000	1200	743	ПТПУ подъем бункера
ГЦПс.6.-1.100.50.1000.000	1400	1000	МКМ-4704 подъем кузова (Старый вариант)

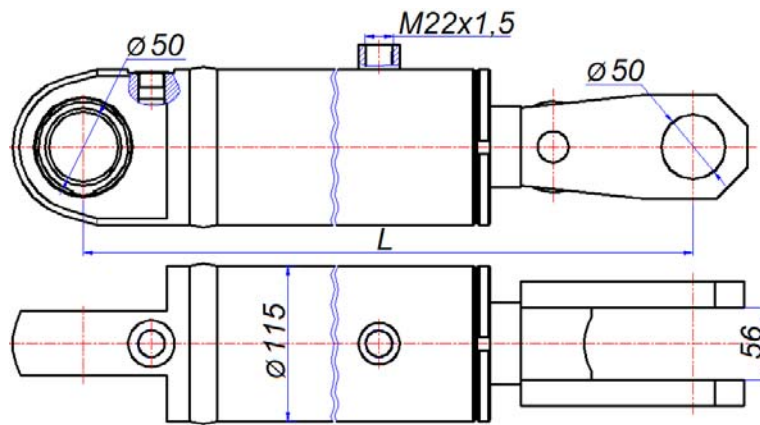


Обозначение	L, мм	Ход, мм	Место применения
ГЦОб.1.100.50.170.000	429	170	ОСУ 5 подъем отвала

Гидроцилиндры типа ГЦПс.6-1.100.63.S.000

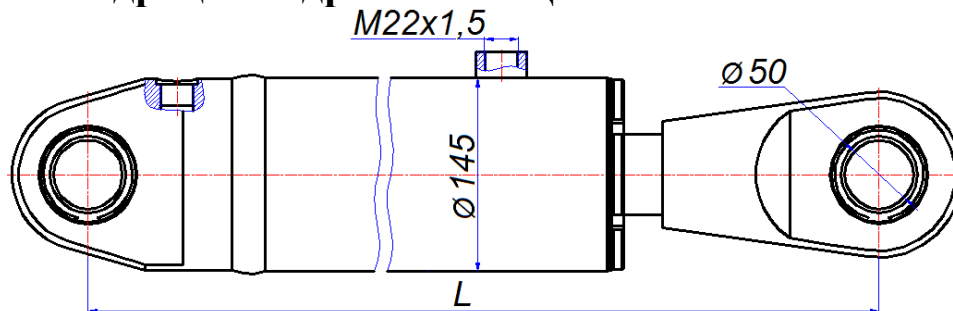


Обозначение	L, мм	Ход, мм	Место применения
ГЦПс.6.-1.100.63.800.000	1200	800	МКМ-35 с укороченной пресскамерой, привод упл. плиты проушина "папа"
ГЦПс.6.-1.100.63.1000.000	1400	1000	МКМ-35/45 привод упл. плиты проушина "папа"

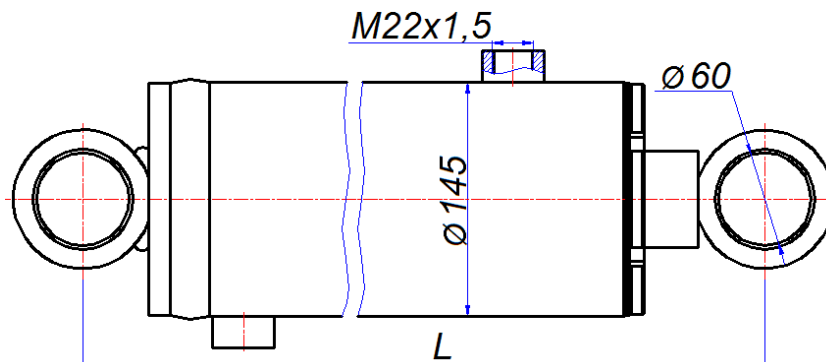


Обозначение	L, мм	Ход, мм	Место применения
ГЦПс.6.-1.100.63.800.000-04	1200	800	МКМ-35 с укороченной пресскамерой, привод упл. плиты проушина "мама"
ГЦПс.6.-1.100.63.1000.000-04	1400	1000	МКМ-35/45 привод упл. плиты проушина "мама"

Гидроцилиндры типа ГЦПс.6.-1.125.63.S.000

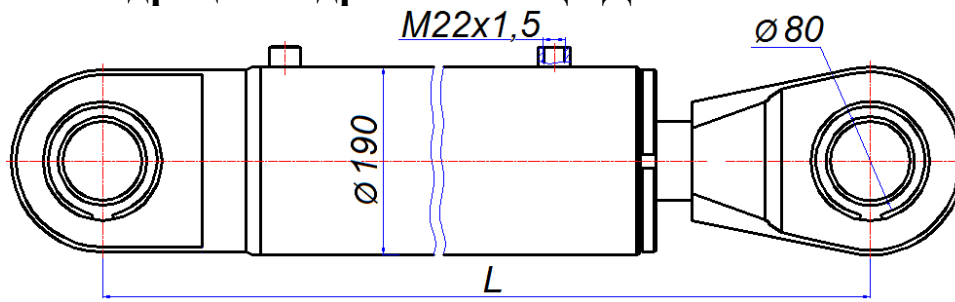


Обозначение	L, мм	Ход, мм	Место применения
ГЦПс.6.-1.125.63.630	1130	630	МЛ привод гуська
ГЦПс.6.-1.125.63.1000	1500	1000	МКС привод подъемника
ГЦПс.6.-1.125.63.1600	2100	1600	МЛ привод стрелы



Обозначение	L, мм	Ход, мм	Место применения
ГЦПс.6.-1.125.63.400.000	708	400	МПК-2 подъем кузова

Гидроцилиндры типа ГЦПД.1.160.80.S.000



Обозначение	L, мм	Ход, мм	Место применения
ГЦПД.1.160.80.600.000	1180	600	МСКС-2 подъем стрелы